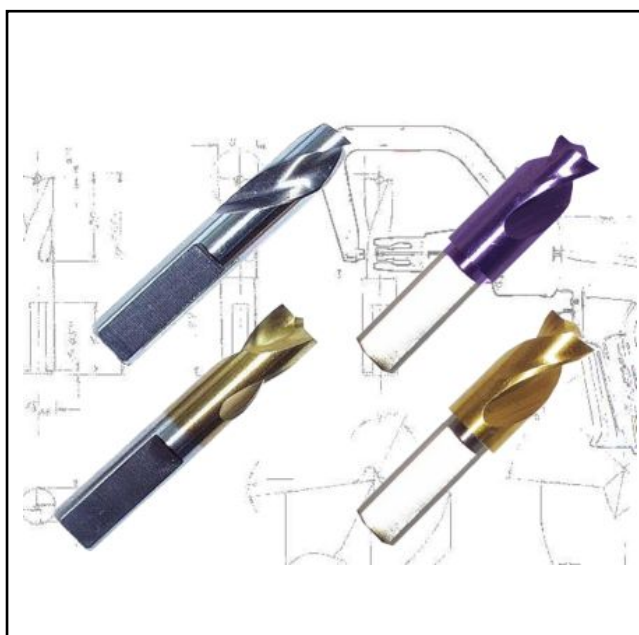


MSH-EQUIPMENT

POWERED BY **AAG** EQUIPMENT

Adam Smithweg 1
1689 ZW Zwaag
Tel.: 0228 56 11 00
info@msh-equipment.nl
www.msh-equipment.nl

BD 404609 - PUNTLASBOOR SPITZNAGEL 6,5X45 MM BLANK



Technische gegevens

Uitvoering : Cobalt legering blank.
Afmeting : 6,5 x 45 mm.
Toepassing : Spitznagelfrees

Voordelen

- geschikt voor Spitznagel freesmachine
- diameter 6,5 mm.
- uitstekende kwaliteit.
- aantrekkelijk geprijsd.

Puntlasboor voor Spitznagel freesmachine.
De boor voldoet aan de DIN 1897 norm. Goede kwaliteit en daardoor lange standtijd. De speciale snijkap staat garant voor een goede centrering en een hoge snijsnelheid.

Bel voor een vrijblijvend advies of prijsinformatie naar ons kantoor. Tel: 0228-561100

RICHT- EN MEETSISTEMEN • TREKKLEMMEN EN KETTINGEN • HYDRAULISCHE PERSSETS EN POMPEN •
UITDEUKGEREEDSCHAP • PUNTLASAPPARATUUR • SPOTTER APPARATUUR • CO2 EN ALUMINIUM LASAPPARATUUR
• SPUITPISTOOLREINIGERS • MENGTAfels • SPUITSTANDAARDS • INFRAROODDRAGERS • SCHUURWAGENS •
CENTRALE STOFafzuiging • HEFBRUGGEN • COMPRESSOREN • OPBERGSYSTEMEN EN GEREEDSCHAPWAGENS •
MAGAZIJNWAGENS • WERKBANKEN • WANDBORDEN VOOR GEREEDSCHAP